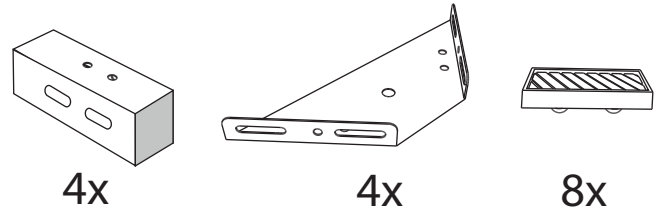
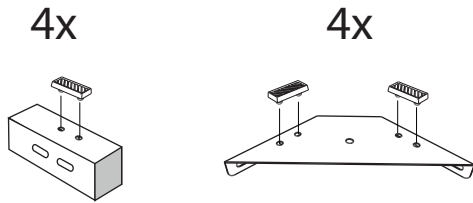


Инструкция по сборке кровати Milano

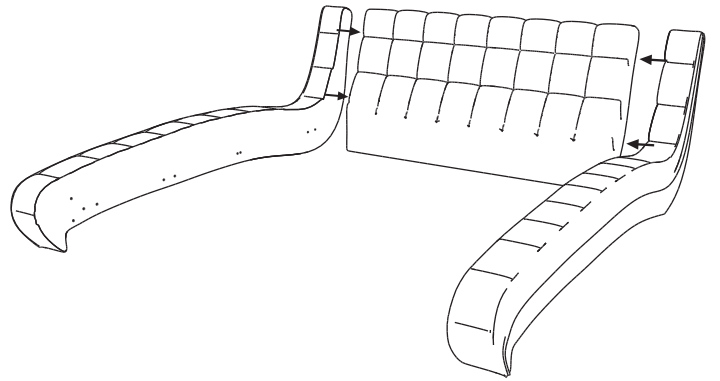


* При ширине кровати 120 и больше. При ширине меньше 120 в комплект не входит.

1

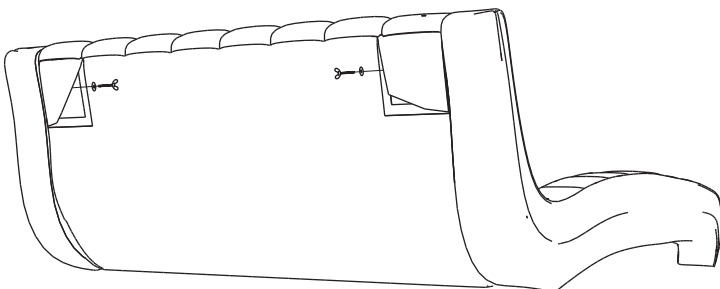


2



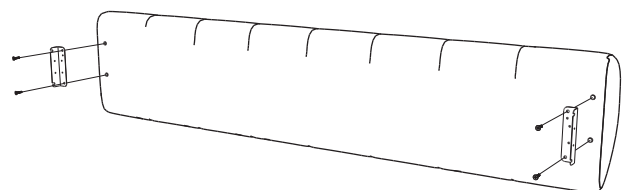
3

Винт (6-50) x 2
Шайба M6 x 2

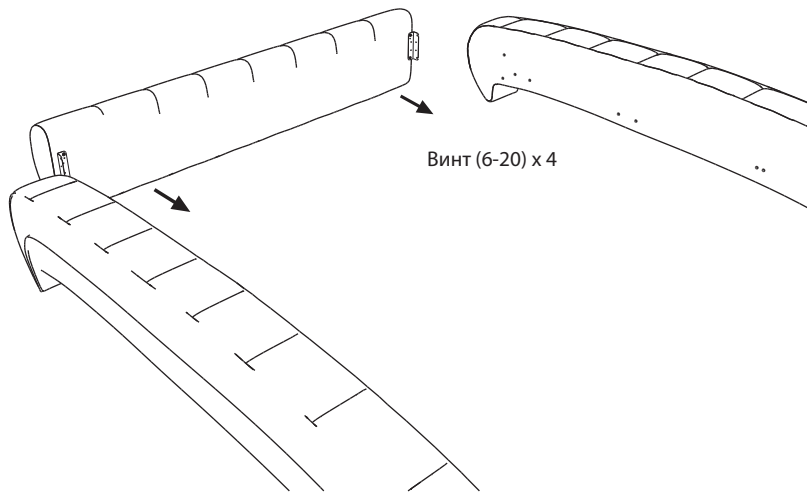


4

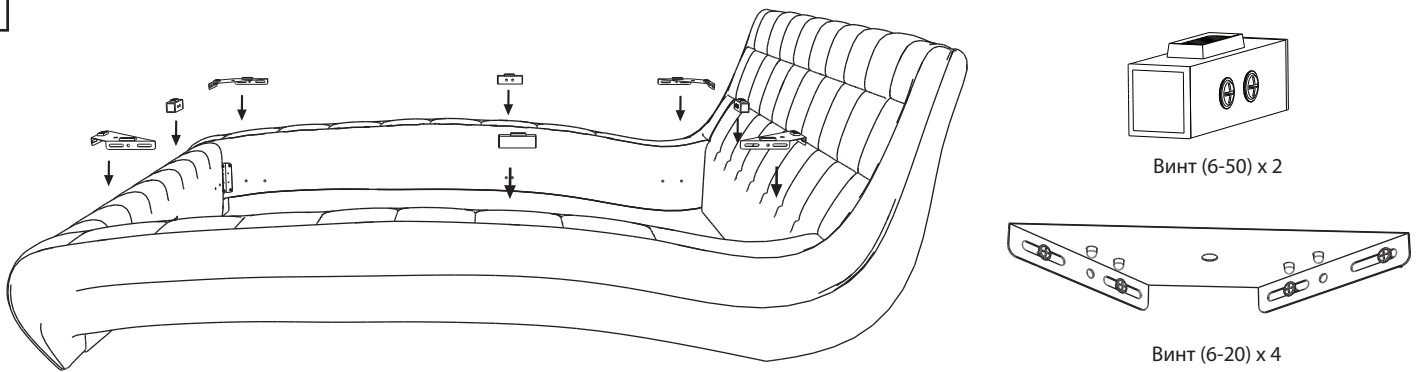
Винт (6-20) x 4



5

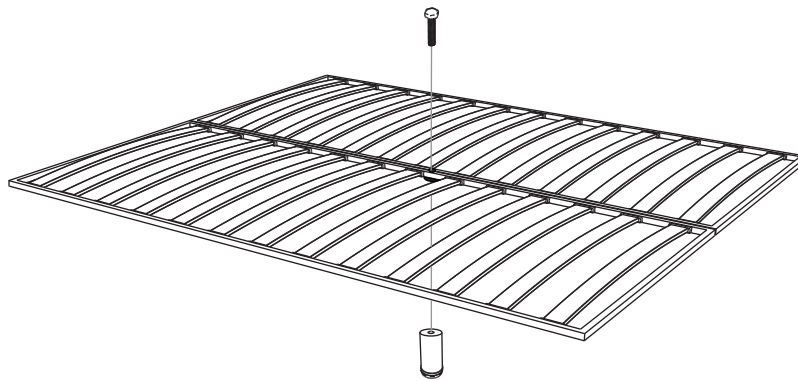


6



7

* При ширине спального места меньше 120 опора не устанавливается.



8

